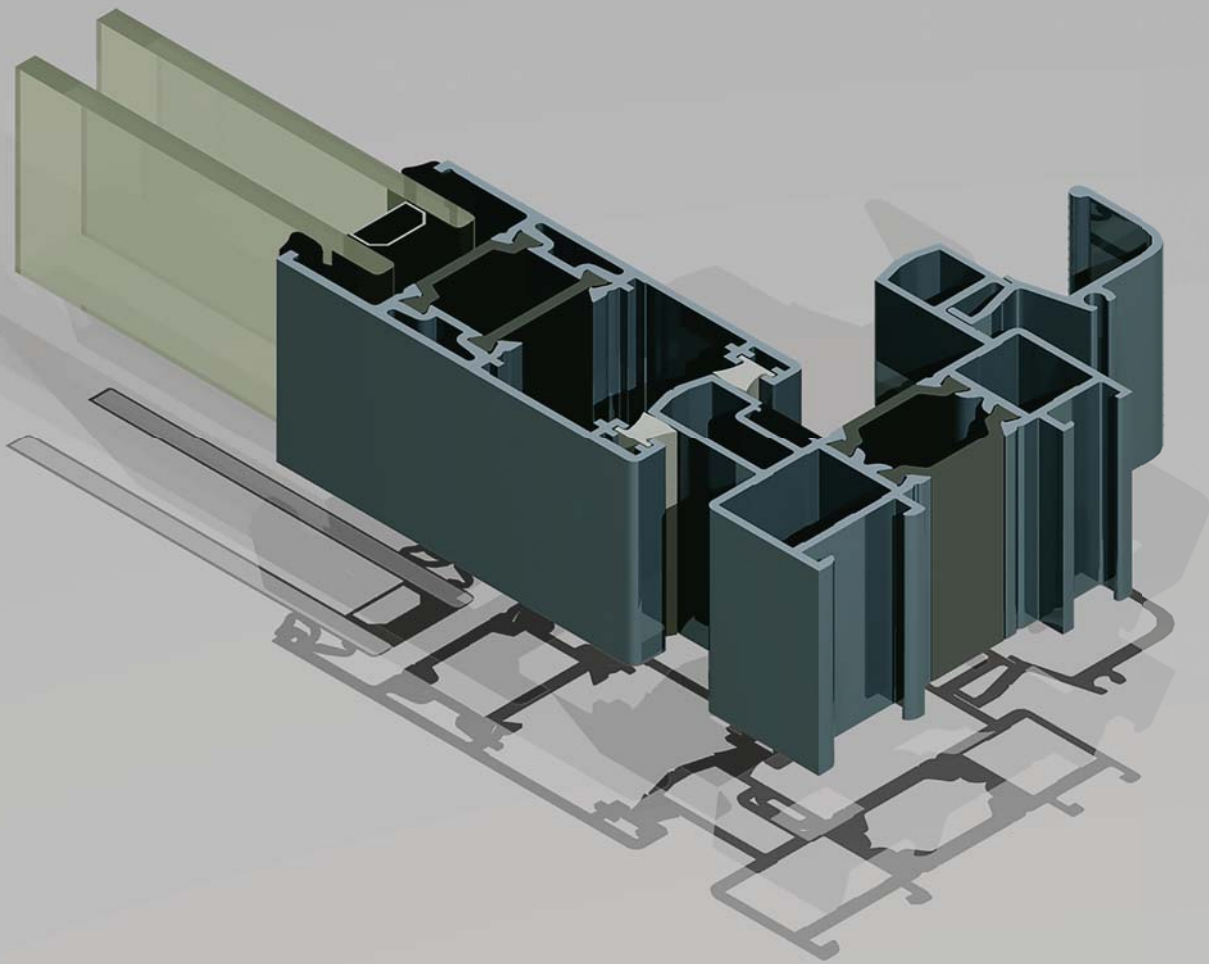


LARA 79 لارا

Sliding system



INOPEX
Innovated Profile Extrusion

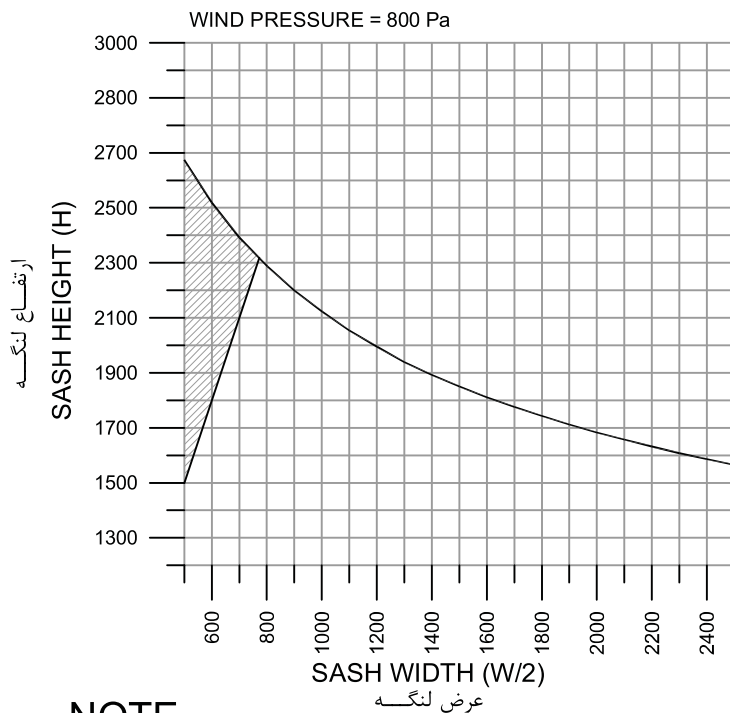
سال 27 تجربه

YEARS OF EXPERIENCE



شرکت قالب سازی ایران قدر شقایق (سهامی خاص) فعالیت خود را از مهرماه سال ۱۳۷۰ با مجموعه‌ای از کارشناسان خیره و دارای تجربه در زمینه ساخت قالب‌های اکستروژن، تولید انواع مقاطع آلیاژهای آلومینیومی و ارائه خدمات مهندسی در زمینه سازی پرس‌های اکستروژن شروع نمود. در سال ۱۳۷۳ با راه اندازی فرز CNC و وایرکات CNC برای اولین بار در ایران ساخت قالب‌های اکستروژن آلومینیوم را در کارخانه خود با روش cad / cam بهینه نمود. در سال ۱۳۸۵ با نصب و راه اندازی پرس اکستروژن ۲۰۰۰ تنی مستقیم / غیرمستقیم سنبه دار ساخت شرکت شلومن آلمان مجهز به سیستم پولر و میزهای اتوماتیک تسمه‌های نسوز، تنوع و کیفیت تولیدات خود را ارتقا داده است. و تولید لوله‌های بدون درز (Seam less) با آلیاژهای سخت آلومینیوم را در محصولات خود گنجانده است. و هم اکنون شرکت شقایق با ارائه خدمات طراحی سیستم‌های یکپارچه و مقاطع مورد نیاز مصرف کنندگان با ساخت قالب و تولید پروفیل مربوطه برای مشتریان خود اطمینان خاطر را به ارمغان آورده است. کسب سه دوره متوالی (شش سال) برند برتر تولید مقاطع صنعتی از سندیکای صنایع آلومینیوم ایران موید تلاش این شرکت در جهت حفظ کیفیت مقاطع تولیدی می‌باشد. از سال ۱۳۹۴ شرکت شقایق طراحی و تولید مقاطع در و پنجره‌های آلومینیومی ترمال بریک و غیر ترمال بریک را در دستور کار خود قرار داده و در این راستا با استفاده از دانش فنی نیروهای متخصص داخلی و تجربیات بین‌المللی دستاوردهای بزرگی را تجربه کرده که نمونه‌های آن را میتوانید در این کاتالوگ ملاحظه فرمایید.

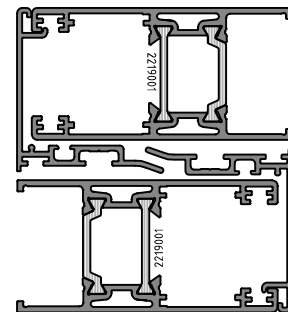
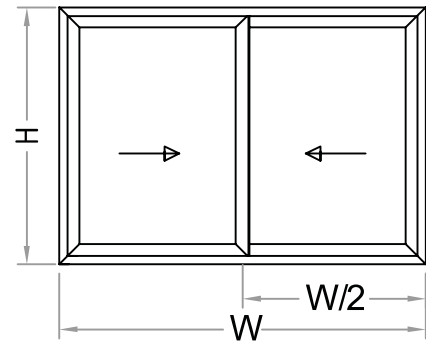
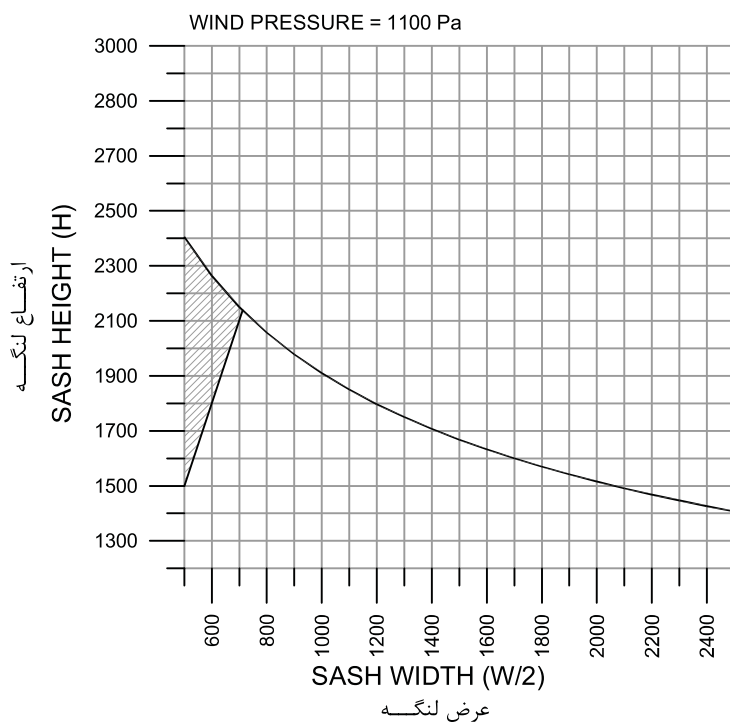
LARA 79 Sliding System



NOTE:

- * 800 Pascal wind pressure is equal to pressure of wind with 100 km/h velocity on building with 14.2 meter height above ground level located in urban or sub-urban area.
- ** 1100 Pascal wind pressure is equal to pressure of wind with 100 km/h velocity on building with 41.0 meter height above ground level located in urban or sub-urban area.

▨ Not recommended due to functionality.



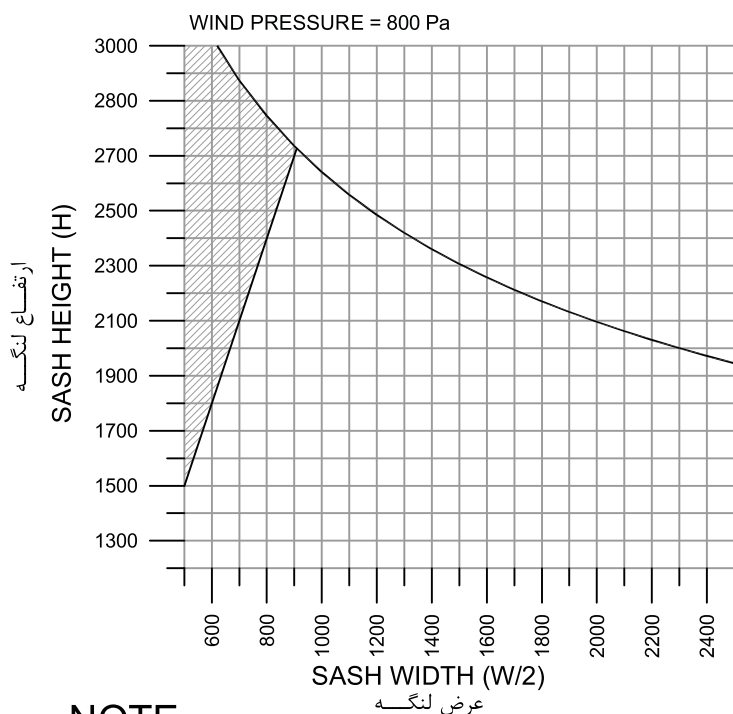
$$J_x = 28.5 \text{ cm}^4$$

توجه

* فشار ۸۰۰ پاسکال معادل فشار باد سرعت ۱۰۰ کیلومتر در ساعت روی ساختمان واقع در منطقه شهری با ساختمانهای اطراف و ارتفاع ۱۴.۲ متر از تراز همکف میباشد.

** فشار ۱۱۰۰ پاسکال معادل فشار باد سرعت ۱۰۰ کیلومتر در ساعت روی ساختمان واقع در منطقه شهری با ساختمانهای اطراف و ارتفاع ۴۱ متر از تراز همکف میباشد.

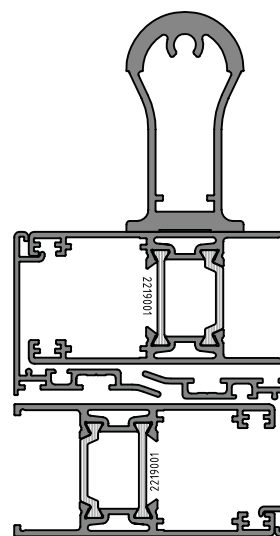
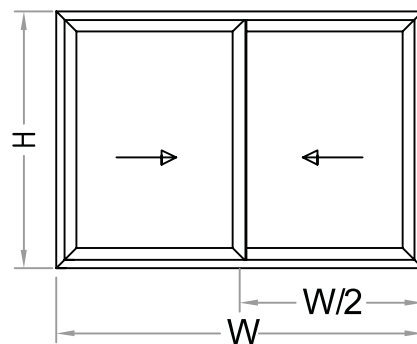
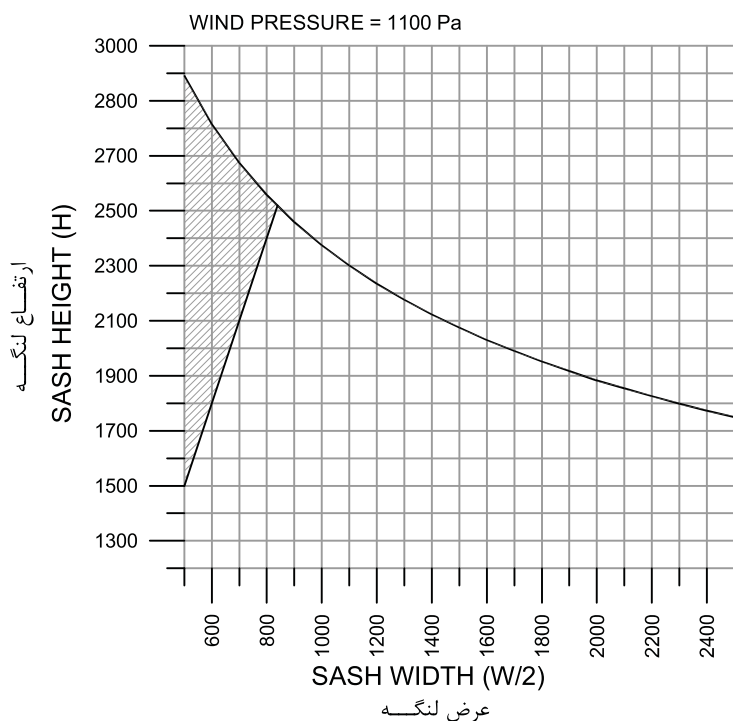
▨ با توجه به عملکرد سافت این ابعاد توصیه نمیشود



NOTE:

- * 800 Pascal wind pressure is equal to pressure of wind with 100 km/h velocity on building with 14.2 meter height above ground level located in urban or sub-urban area.
- ** 1100 Pascal wind pressure is equal to pressure of wind with 100 km/h velocity on building with 41.0 meter height above ground level located in urban or sub-urban area.

▨ Not recommended due to functionality.



$J_x = 54.3 \text{ cm}^4$

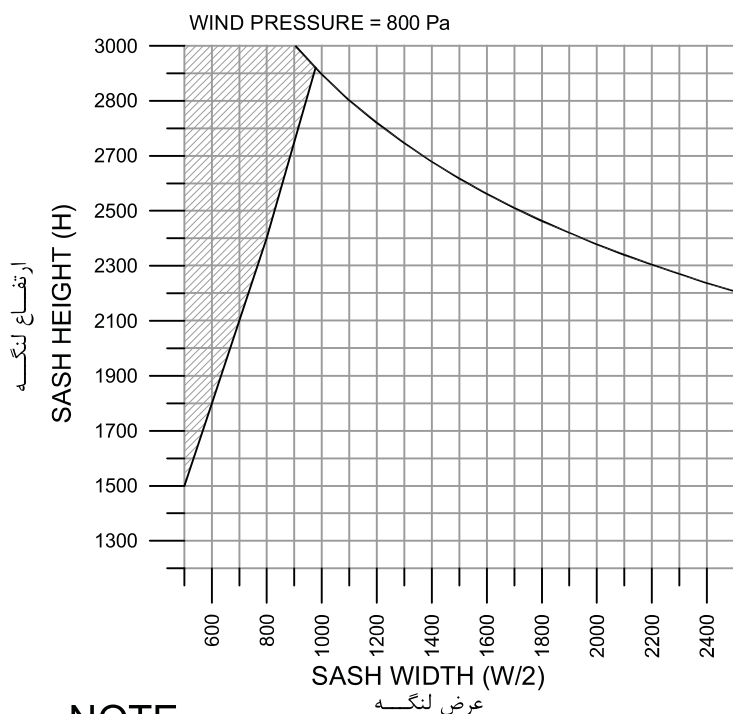
توجه

* فشار ۸۰۰ پاسکال معادل فشار باد سرعت ۱۰۰ کیلومتر در ساعت روی سافتمان واقع در منطقه شهری با سافتمانهای اطراف و ارتفاع ۱۴.۲ متر از تراز همکف میباشد.

** فشار ۱۱۰۰ پاسکال معادل فشار باد سرعت ۱۰۰ کیلومتر در ساعت روی سافتمان واقع در منطقه شهری با سافتمانهای اطراف و ارتفاع ۴۱ متر از تراز همکف میباشد.

▨ با توجه به عملکرد سافت این ابعاد توصیه نمیشود

LARA 79 Sliding System

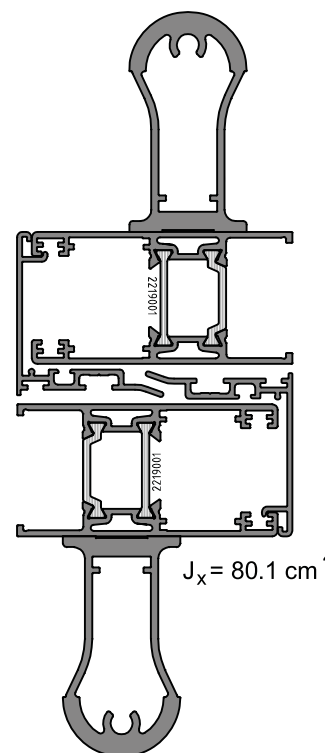
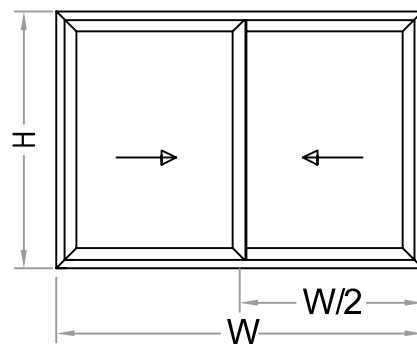
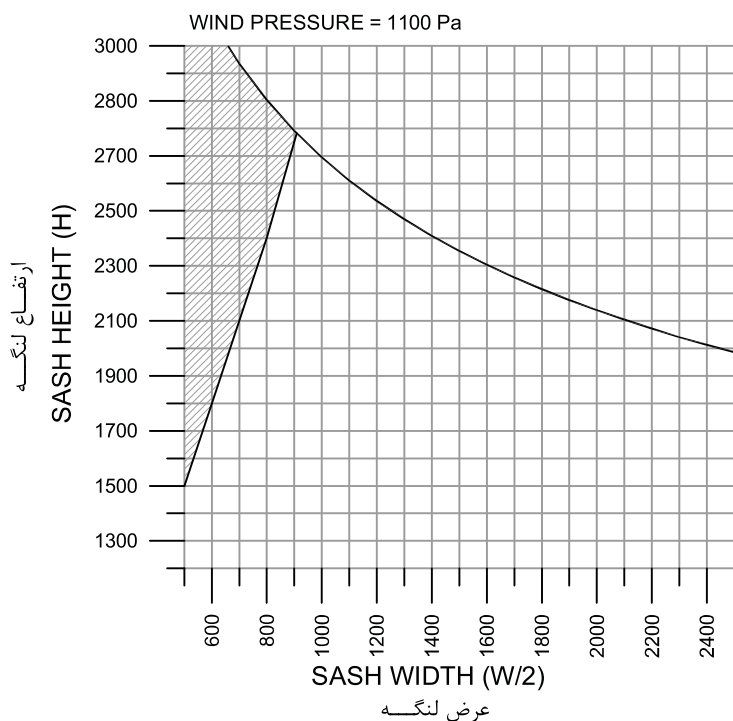


NOTE:

* 800 Pascal wind pressure is equal to pressure of wind with 100 km/h velocity on building with 14.2 meter height above ground level located in urban or sub-urban area.

** 1100 Pascal wind pressure is equal to pressure of wind with 100 km/h velocity on building with 41.0 meter height above ground level located in urban or sub-urban area.

▨ Not recommended due to functionality.



توجه

* فشار ۸۰۰ پاسکال معادل فشار باد سرعت ۱۰۰ کیلومتر در ساعت روی ساختمان واقع در منطقه شهری با ساختمانهای اطراف و ارتفاع ۱۴.۲ متر از تراز همکف میباشد.

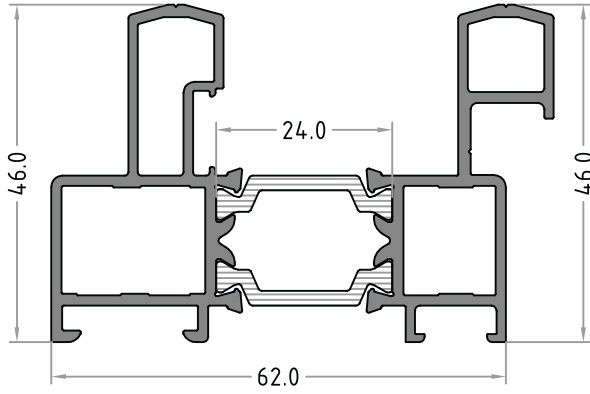
** فشار ۱۱۰۰ پاسکال معادل فشار باد سرعت ۱۰۰ کیلومتر در ساعت روی ساختمان واقع در منطقه شهری با ساختمانهای اطراف و ارتفاع ۴۱ متر از تراز همکف میباشد.





▨ با توجه به عملکرد سافت این ابعاد توصیه نمیشود

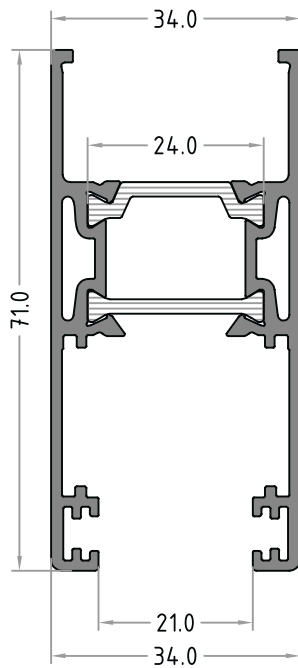
Notes:



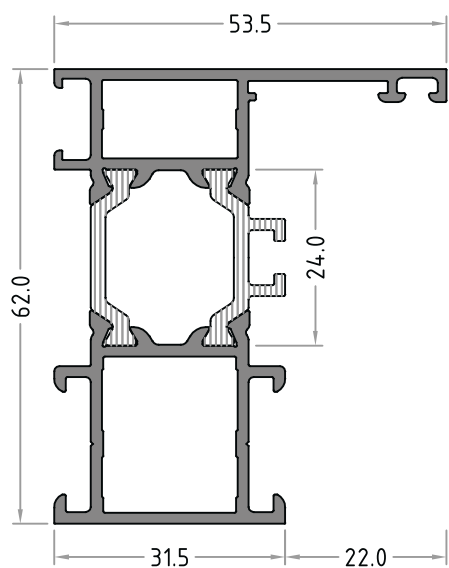
LARA 79 Sliding System



2117901	
Frame profile 46/46	
پروفیل فریم ۴۶/۴۶	
	1.371 kg/m
	5514192 5385122
	
	6.00 meter

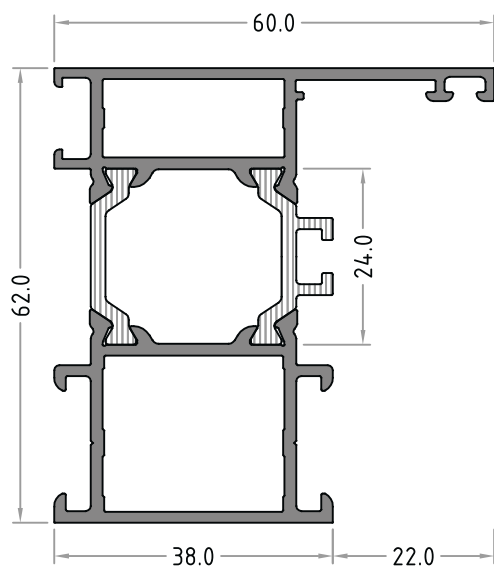


2217901	
Sash profile 71/71	
پروفیل لنگه ۷۱/۷۱	
	1.244 kg/m
	4204103
	7501011 7501011
	6.00 meter



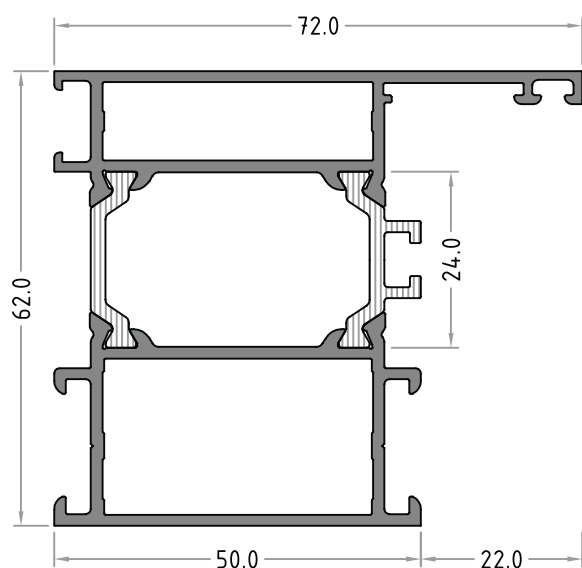
2116201
Frame profile 53/31
پروفیل فریم ۵۳/۳۱

	1.255 kg/m	
	5384209	5382102
	7501020	
	6.00 meter	



2116202
Frame profile 60/38
پروفیل فریم ۶۰/۳۸

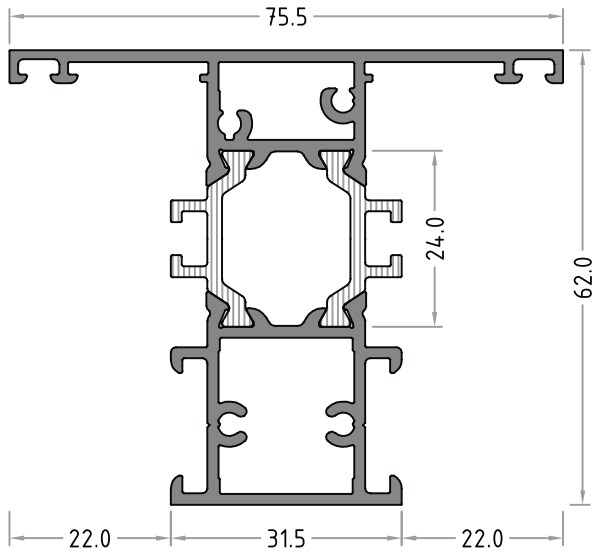
	1.385 kg/m	
	5196209	5196102
	7501020	
	6.00 meter	



2116203
Frame profile 72/50
پروفیل فریم ۷۲/۵۰

	1.595 kg/m	
	5385209	5385102
	7501020	
	6.00 meter	






LARA 79 Sliding System

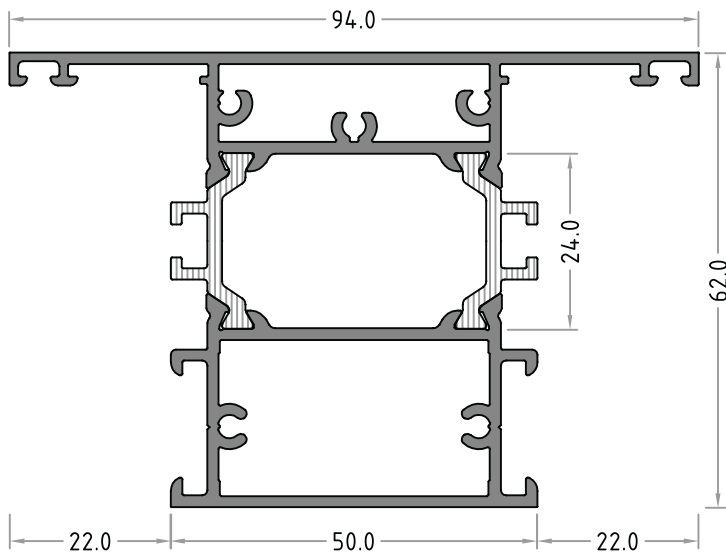


2416203

Mullion/Transom 75/31/Screw

پروفیل وادار ۷۵/۳۱ با پیچ






	1.490 kg/m
	
	
	6.00 meter
	

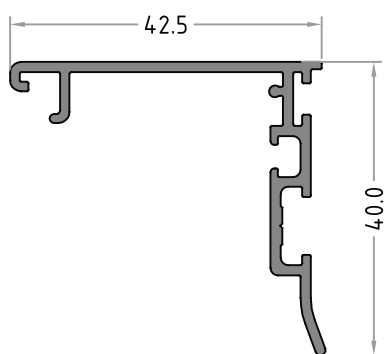



2416204

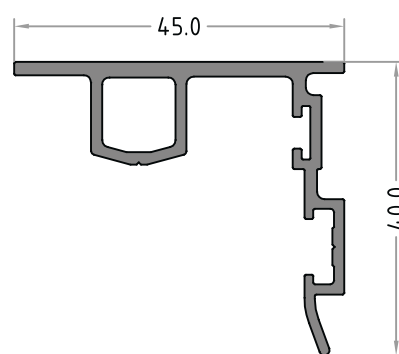
Mullion/Transom 94/50 /Screw

پروفیل وادار ۹۴/۵۰ با پیچ

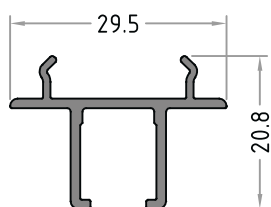
	1.850 kg/m
	
	
	6.00 meter
	



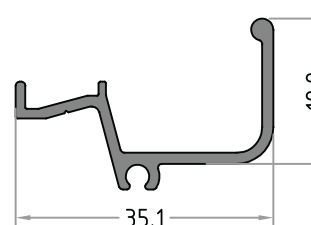
1000436	
Interlock	
پروفیل یال	
	0.425kg/m
	6.00 meter



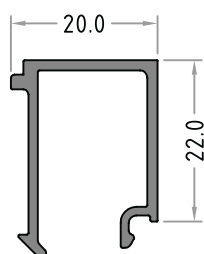
1000528	
Middle Opening Converter	
پروفیل یال سه لنگه وسط بازشو	
	0.590 kg/m
	6.00 meter




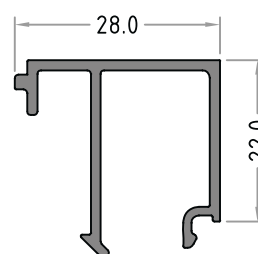
1000381	
Meeting Profile	
پروفیل وسط چهار لنگه	
	0.243 kg/m
	6.00 meter



1000502	
Fly Screen Rail	
پروفیل ریل توری	
	0.290 kg/m
	6.00 meter

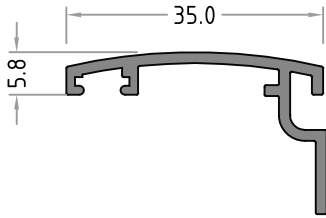


1000405	
Threshold Profile	
زهوار ۲۰ میلیمتر پایه ۱۴/۱۸	
	0.280 kg/m
	6.00 meter

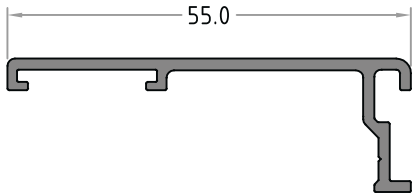


1000414	
Pivot Adaptor Profile	
زهوار ۲۸ میلیمتر پایه ۱۴/۱۸	
	0.330 kg/m
	6.00 meter

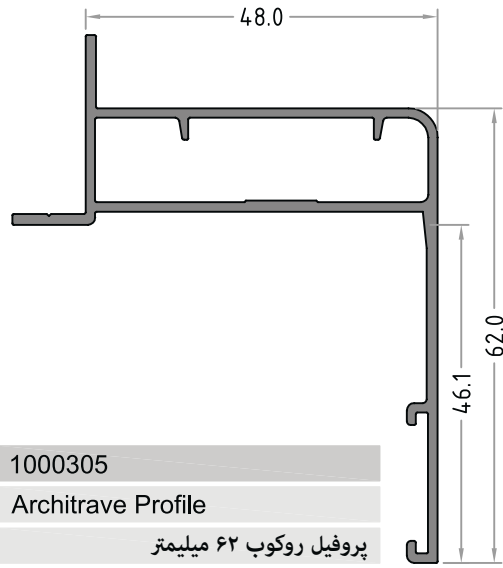
LARA 79 Sliding System



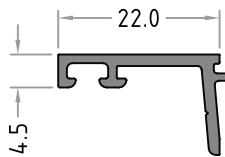
1000161	
Architrave Profile	
پروفیل روکوب ۳۵ میلیمتر	
 0.290 kg/m	
 6.00 meter	



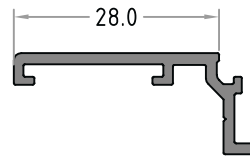
1000488	
Architrave Profile	
پروفیل روکوب ۵۵ میلیمتر	
 0.360 kg/m	
 6.00 meter	





1000305	
Architrave Profile	
پروفیل روکوب ۶۲ میلیمتر	
 0.735 kg/m	
 6.00 meter	



1000499	
Add on glazing bead	
زهوار بیرون شیشه مجزا	
 0.175 kg/m	
 6.00 meter	



1000501	
Add on Profile	
پروفیل لبه دور	
 0.210 kg/m	
 6.00 meter	

SYSTEM GASKETS			
لاستیک‌های سیستم			
Outer Glazing Gasket		7001001	لاستیک بیرونی شیشه
INNER GLAZING GASKET 2mm.		7001052	لاستیک داخلی شیشه ۲ میلیمتر
INNER GLAZING GASKET 3mm.		7001068	لاستیک داخلی شیشه ۳ میلیمتر
INNER GLAZING GASKET 4mm.		7001034	لاستیک داخلی شیشه ۴ میلیمتر
INNER GLAZING GASKET 6mm.		7001005	لاستیک داخلی شیشه ۶ میلیمتر
INNER GLAZING GASKET 8mm.		7001002	لاستیک داخلی شیشه ۸ میلیمتر
INNER GLAZING GASKET 10mm.		7001062	لاستیک داخلی شیشه ۱۰ میلیمتر
Thermal separator Gasket		7001047	لاستیک جدا کننده حرارتی
Screw Cover Gasket		7001029	لاستیک پوشش یال
Frame Cover Gasket		7001028	لاستیک پوشش فریم
Frame Weather Seal Gasket		7011066	لاستیک هوابندی دور فریم
Frame Weather Seal Gasket		7011067	لاستیک هوابندی دور فریم
Weather Pile		7906807	موی ۷ میلیمتر



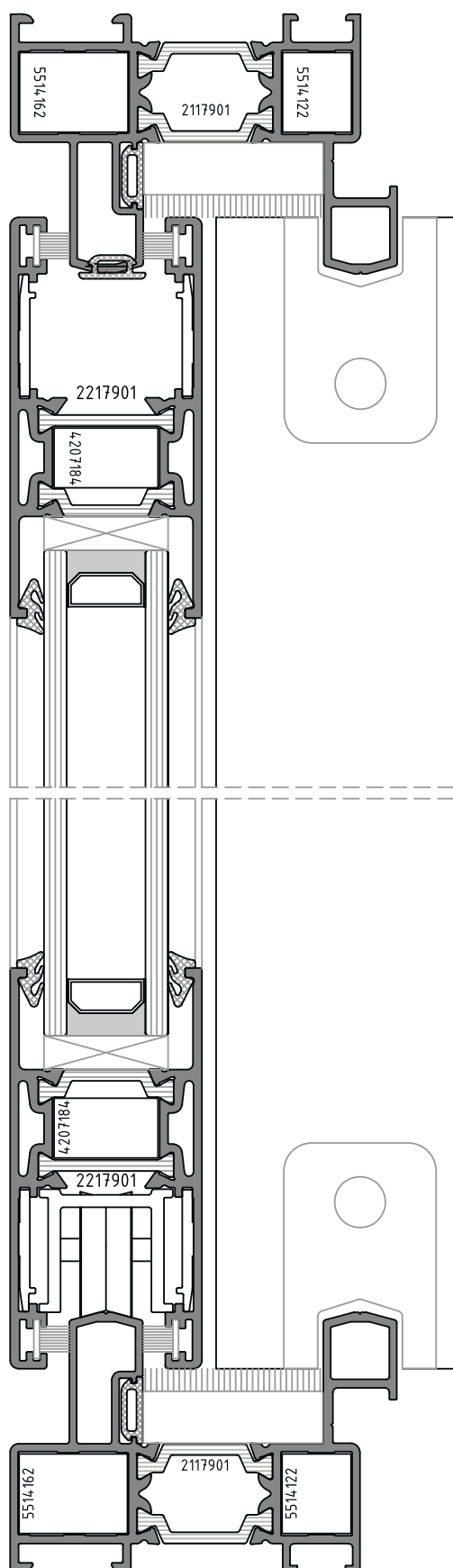
INOPEX
Innovated Profile Extrusion

LARA 79

ISOLATED SLIDING SYSTEM

لارا 79

سیستم کشویی ترمال بریک



سیستم کشویی لارا ۷۹

سیستم شمال بزرگ کشویی لارا ۷۹ علاوه بر مزیت پنجره‌های کشویی که امکان استفاده حداکثر از فضای داخل ساختمان و نور طبیعی را می‌دهد، همزمان در کاهش مصرف انرژی موثر می‌باشد. سبکی وزن و استقامت قابل قبول این سیستم که در دیاگرام‌های ابعاد قابل ساخت مشخص شده همراه با ظرفیت ظاهری پروفیل‌ها از مزیت‌های دیگر این سیستم می‌باشد.

امکان ساخت پنجره در حالت‌های مختلف دو لنگه، سه لنگه، چهار لنگه و طراحی پنجره سه لنگه وسط بازشوی اضافه شده به این سیستم که بدون اضافه شدن ضخامت پروفیل‌ها در قسمت وسط می‌باشد، در کنار هماهنگی کامل این سیستم با سیستم لولایی کیا ۶۲، طراحان و معماران را در انتخاب گزینه‌های مختلف با توجه به کاربرد فضا با کمترین محدودیت مواجه می‌سازد. پانچ شدن گوشه‌ها در فریم پنجره، طراحی جدید ریل توری در این سیستم و امکان داشتن شیار آبچکان در دو حالت مختلف از دیگر مزایای این سیستم می‌باشد.

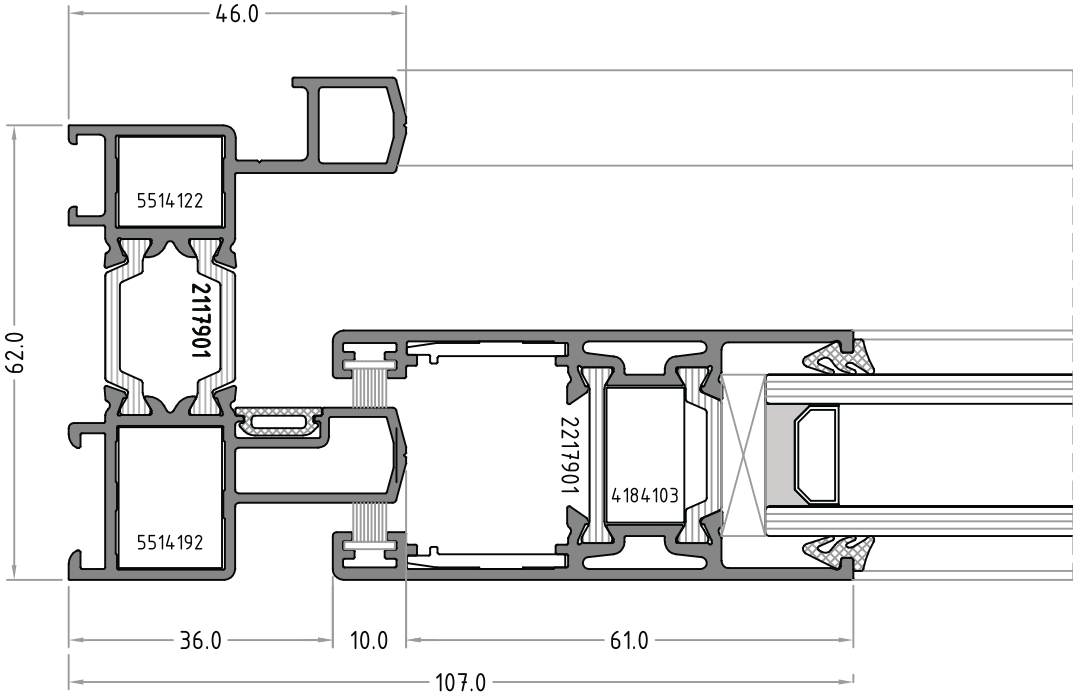
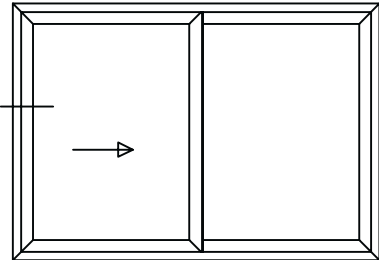
LARA 79 Sliding System

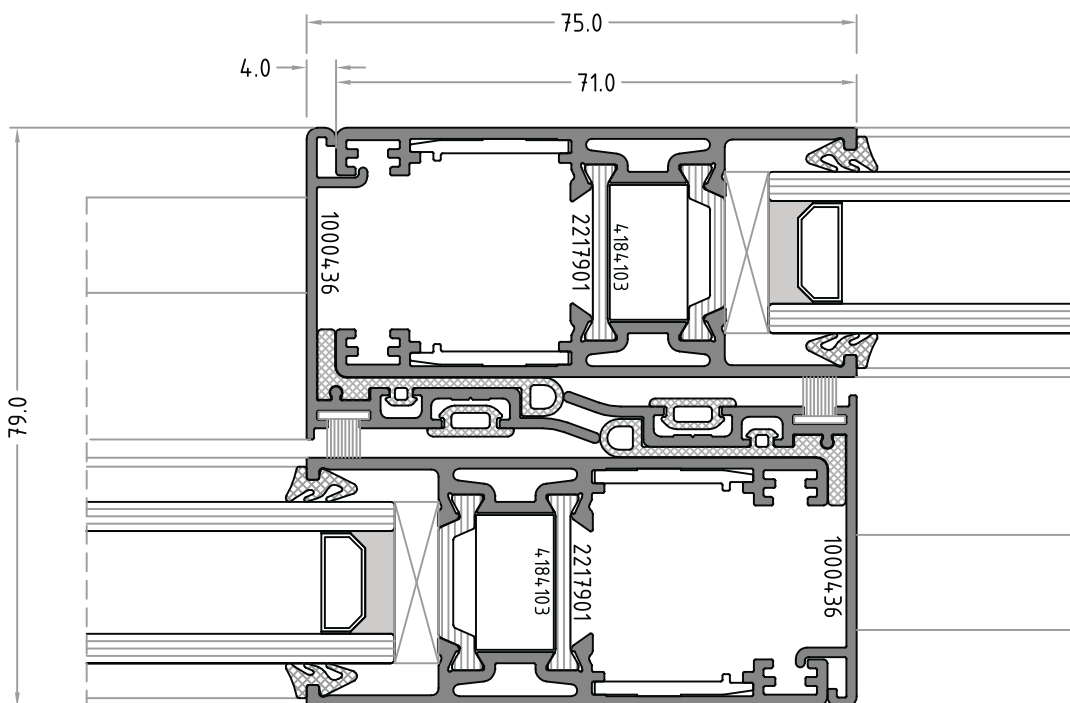
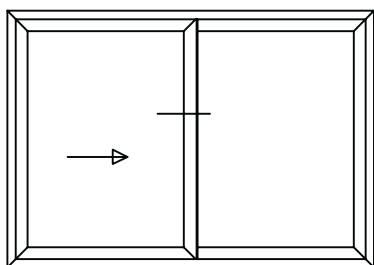
Lara 79 is an Insulated sliding system that have the advantage of sliding system like using of maximum internal space and natural light and in the same time have high performance of low energy consumption in buildings. In the other hand, Lightweight and acceptable stability due to attached diagrams of maximum fabrication size are the advantages of this system.

Possibility of different combination of 2, 3 or four sashes sliding windows plus designed middle opening 3 sashes window without any extra view and fully compliance with KIA62 hinged system will allowed the designers and architectures to use this system in all types of buildings.

Corner crimping of frame, designed new fly screen rail and two optional drainage are the other advantages of the system.

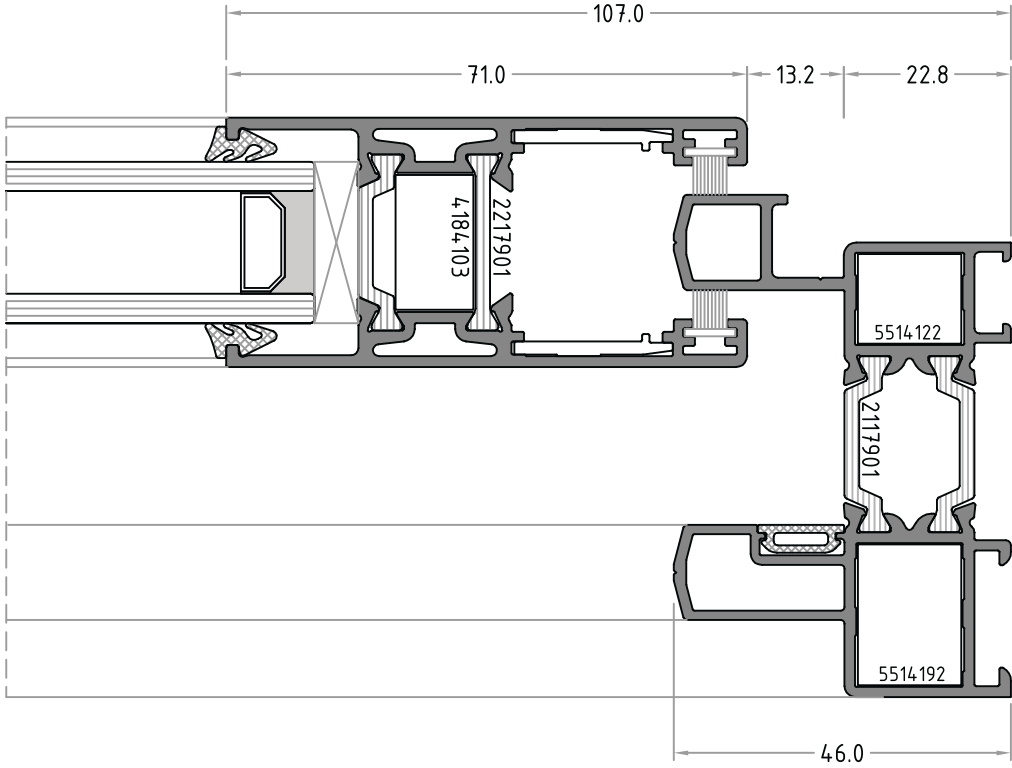
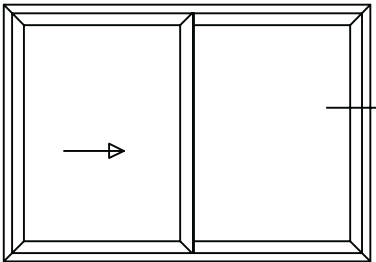
LARA 79 Sliding System

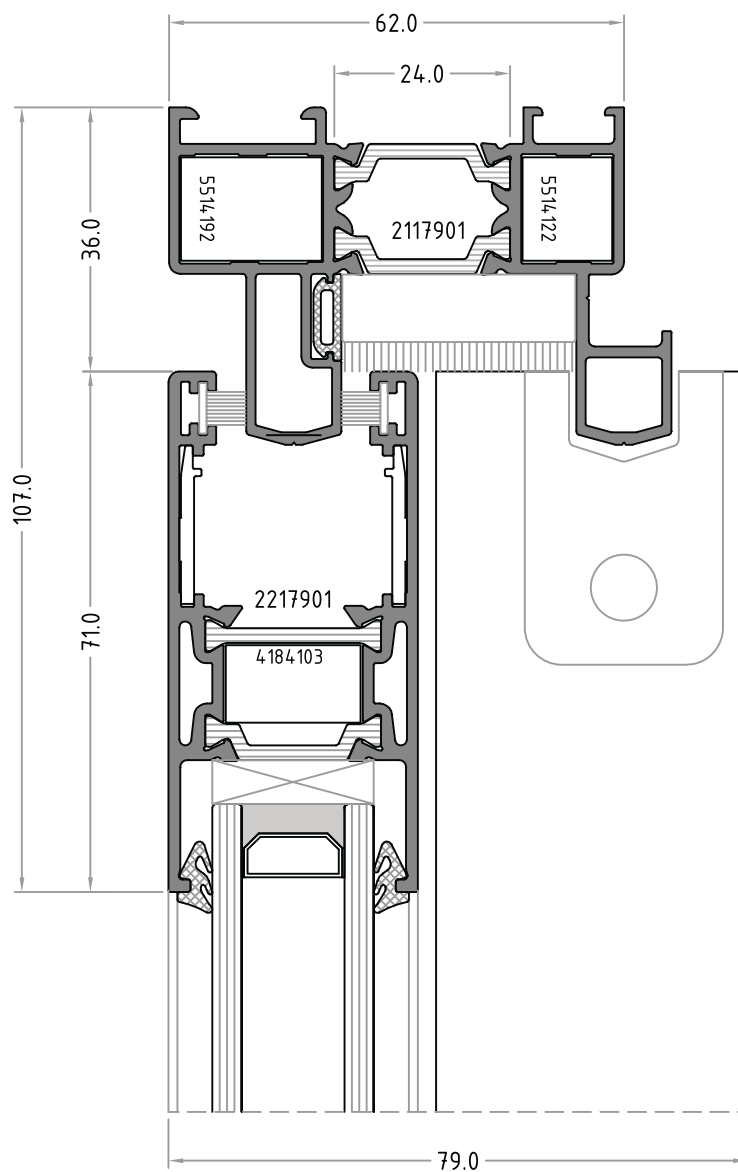
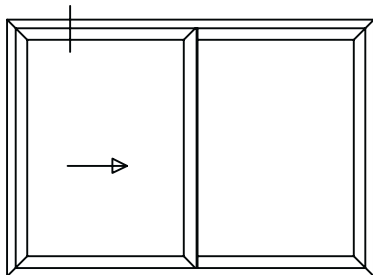




LARA 79

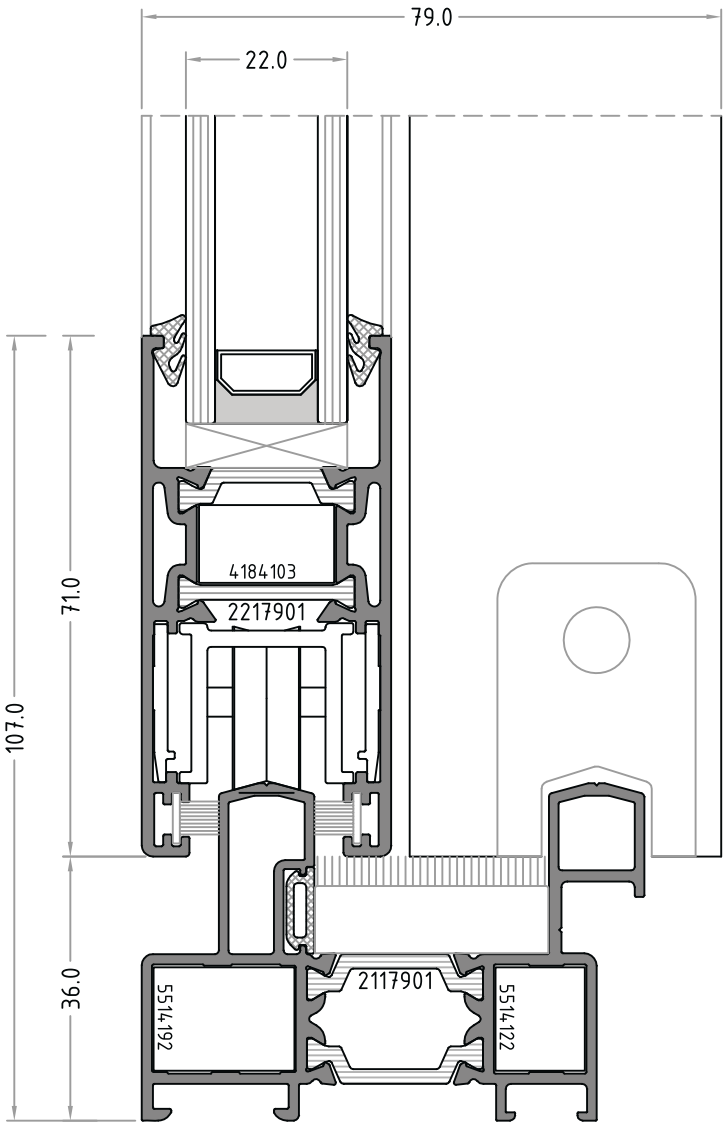
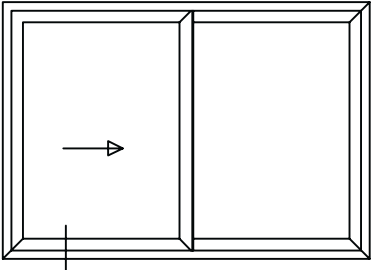
LARA 79 Sliding System

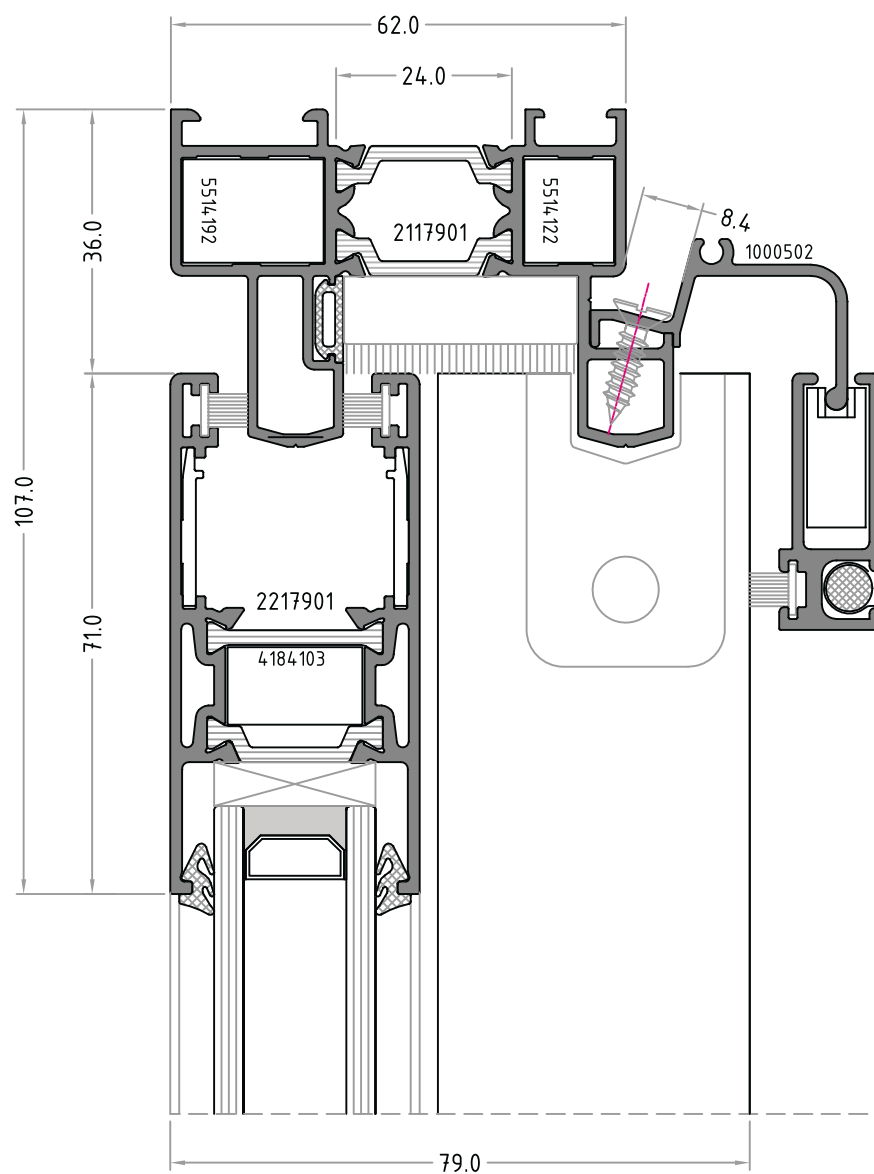
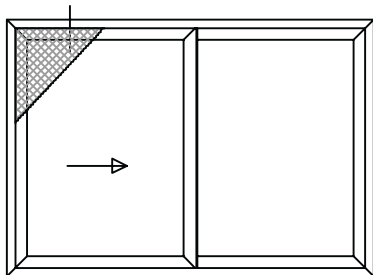




LARA 79

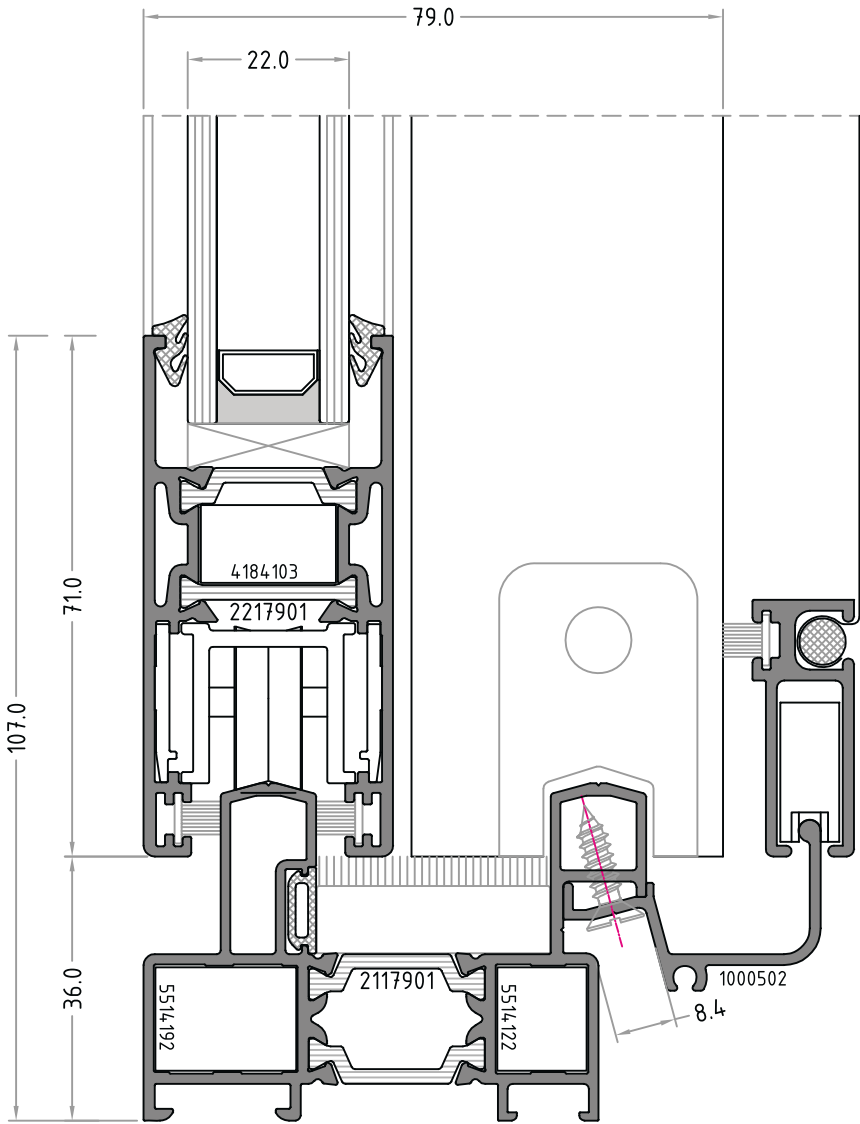
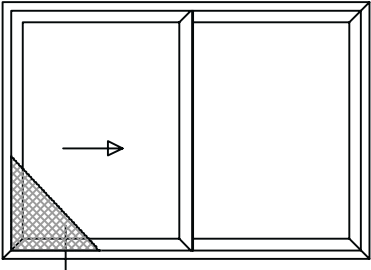
LARA 79 Sliding System

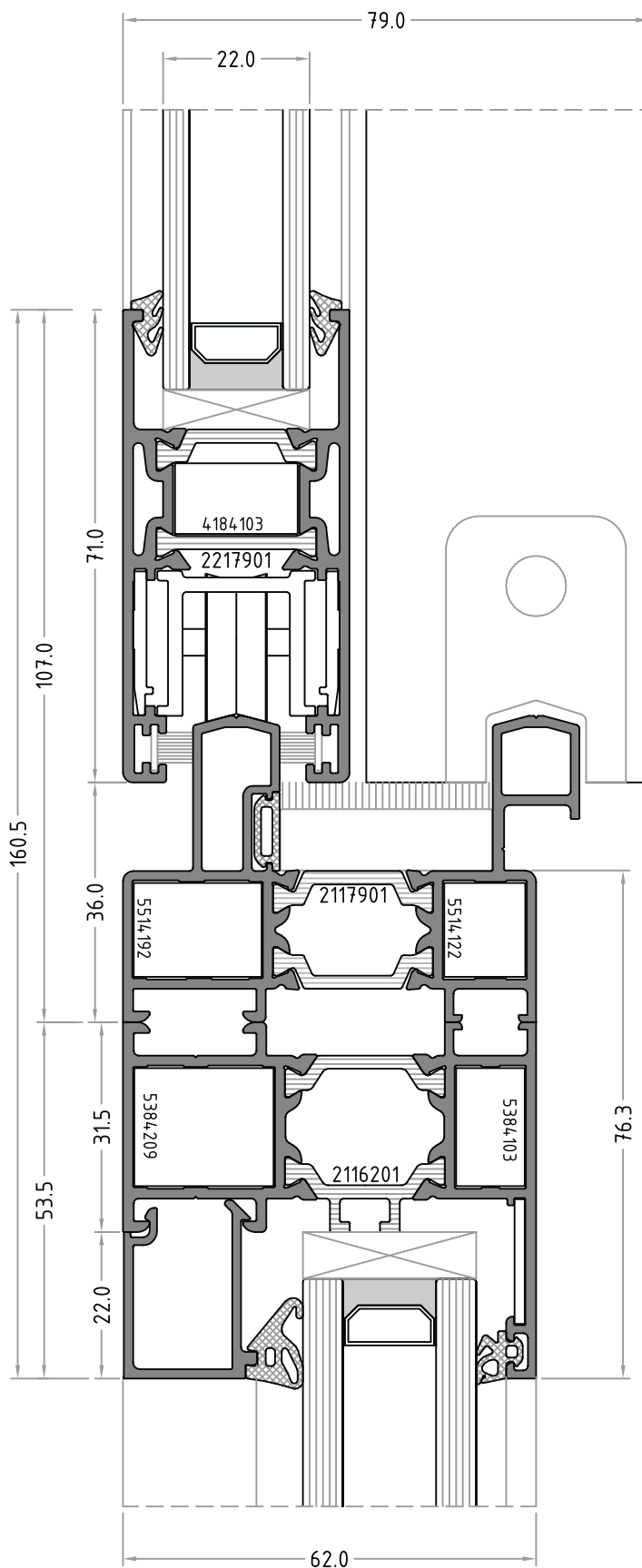
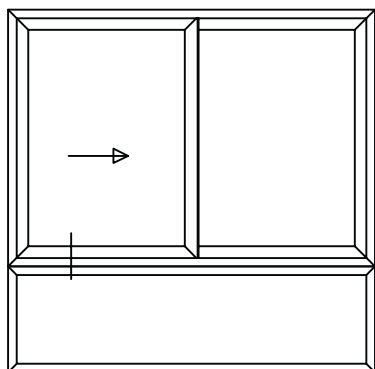




LARA 79

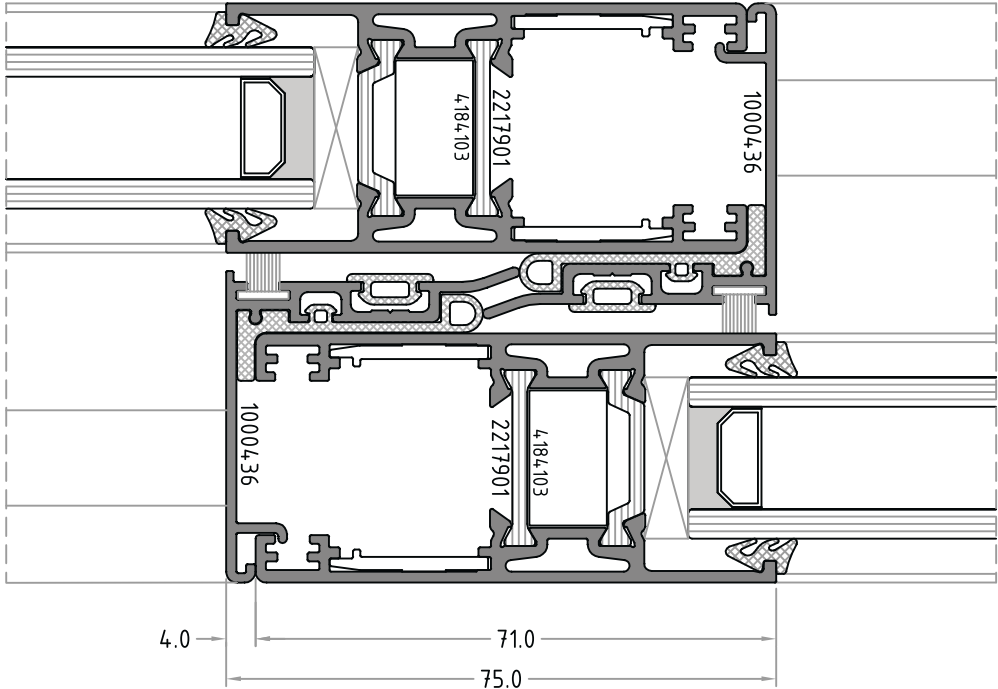
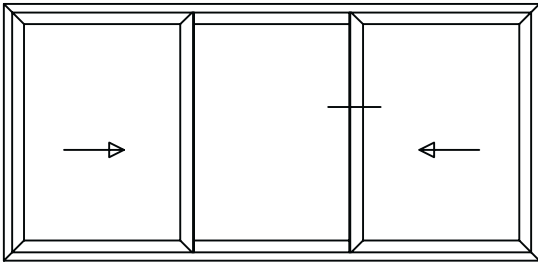
LARA 79 Sliding System

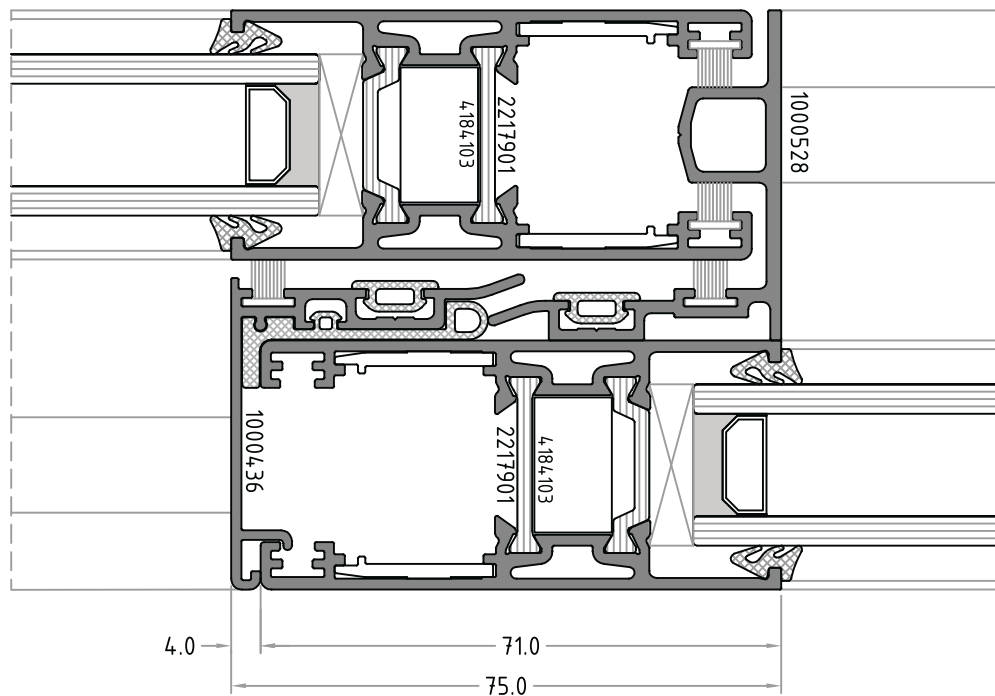
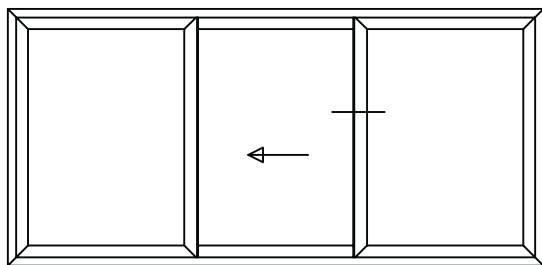




LARA 79

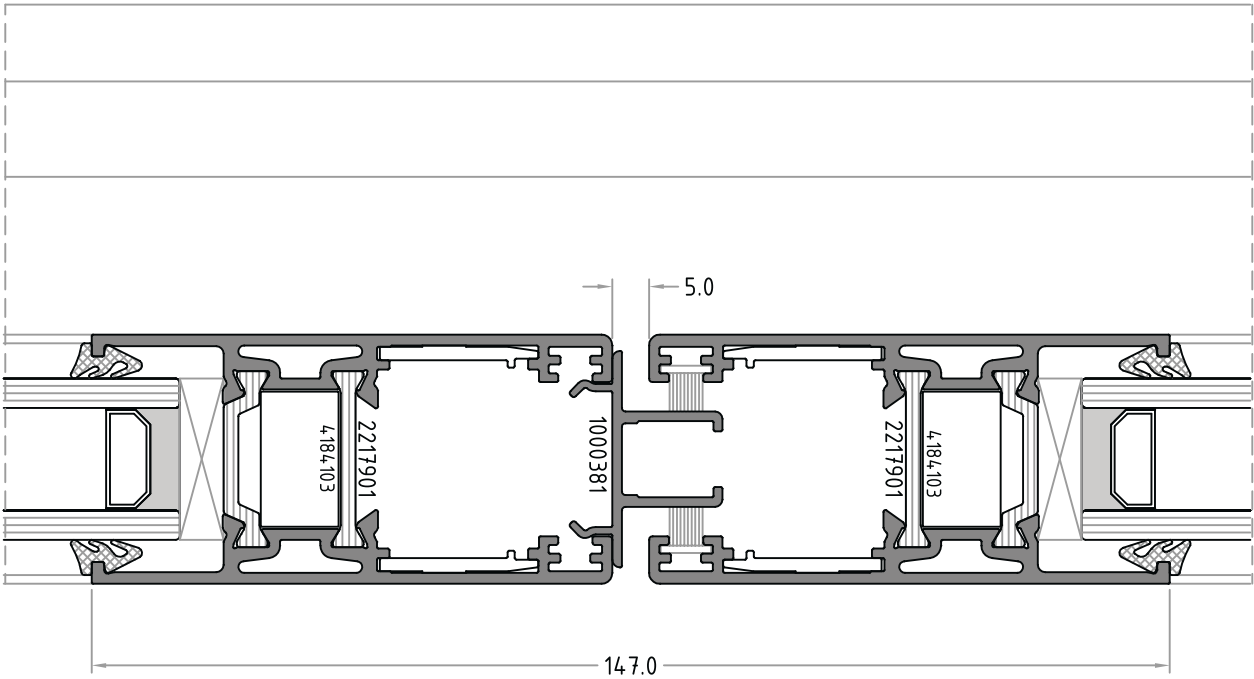
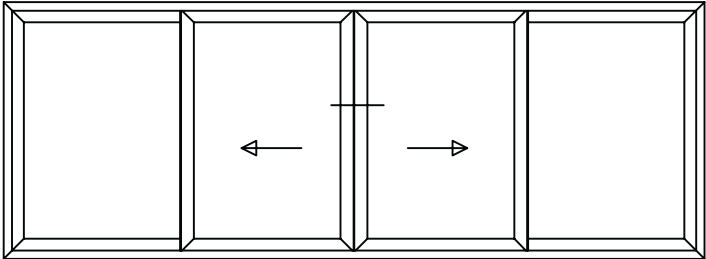
LARA 79 Sliding System

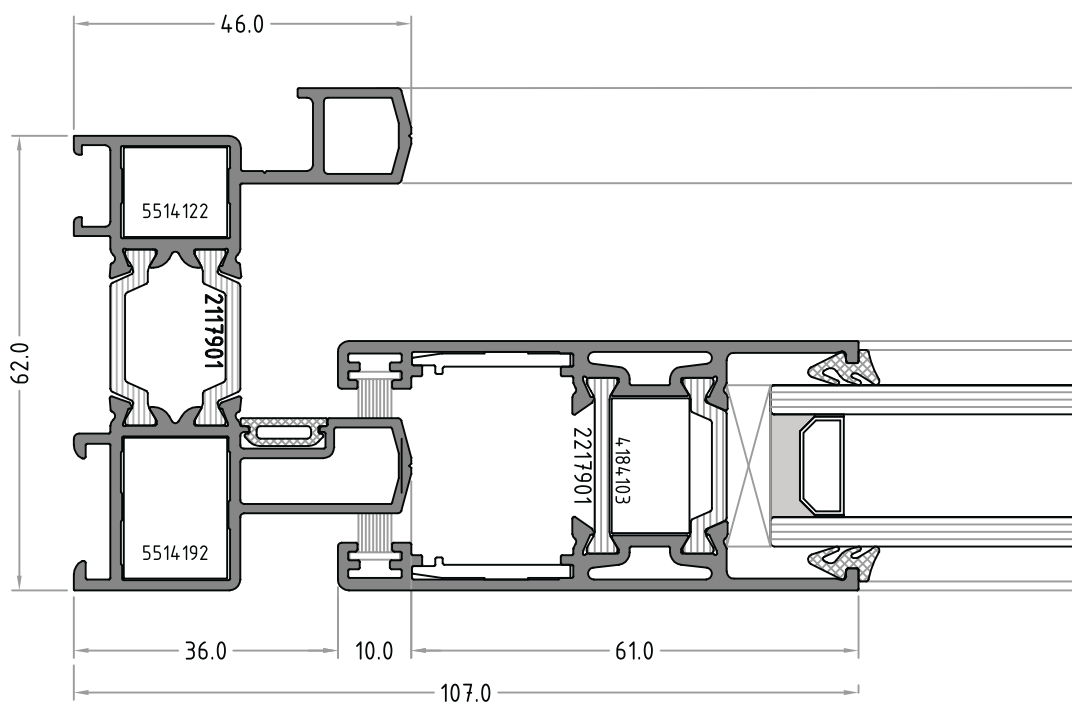
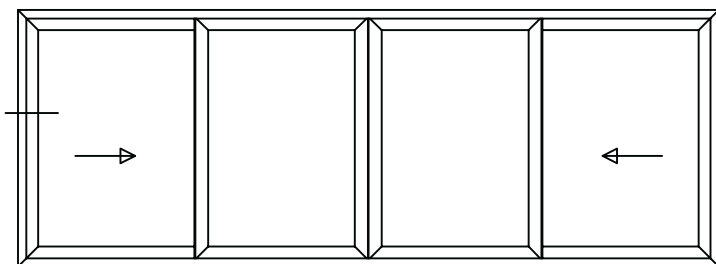




LARA 79

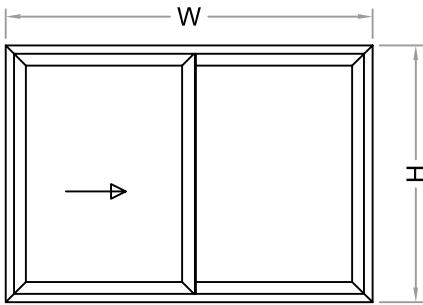
LARA 79 Sliding System





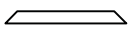
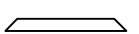
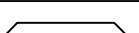
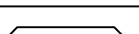
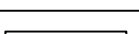


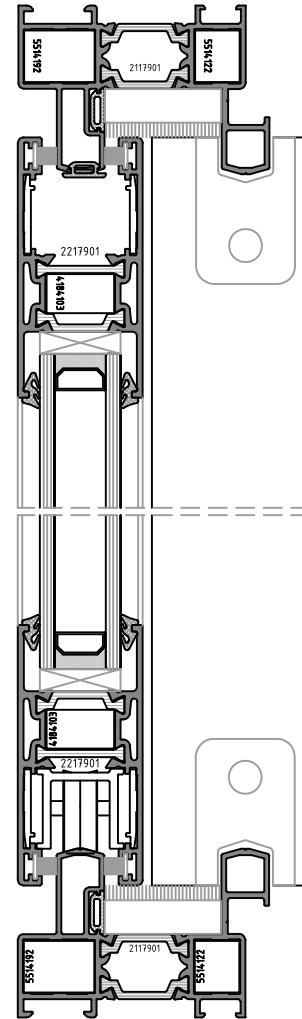


LARA 79

LARA 79 Sliding System

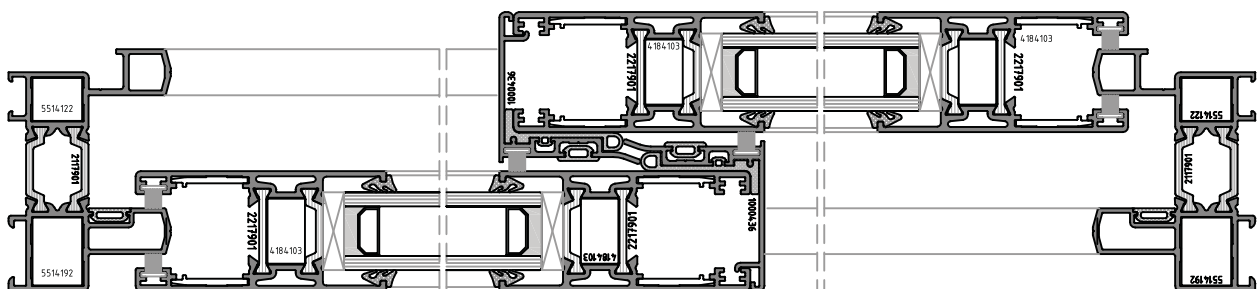


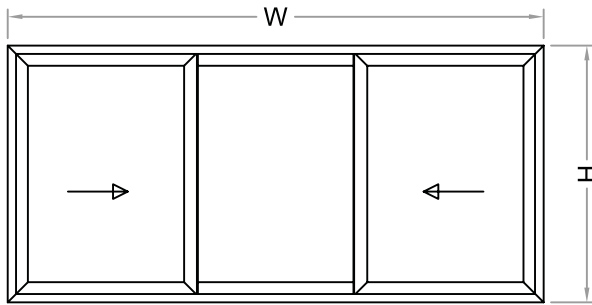
					
2117901		W	2	No.	
2117901		H	2	No.	
2217901		$(W / 2) - 2.5$	4	No.	
2217901		H - 72	4	No.	
1000436		H - 72	2	No.	
Gaskets & Sealing		لاستیک و کرکی			
7001047	2 x H				m.
7001028	$(2 \times W) + (2 \times H)$				m.
7001029	2 x H				m.
7001034 *	$(4 \times W) + (8 \times H)$				m.
7906807	$(4 \times W) + (6 \times H)$				m.
System Accessories		یراق آلات سیستم			
5514192	4				Pcs.
5514122	4				Pcs.
4184103	8				Pcs.
7501011	16				Pcs.
7501022	2				Set



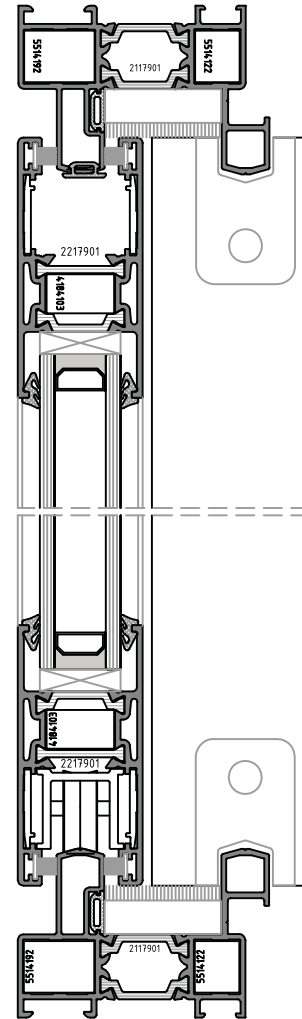
* Depend on Glazing Thickness.

* بر اساس ضخامت شیشه



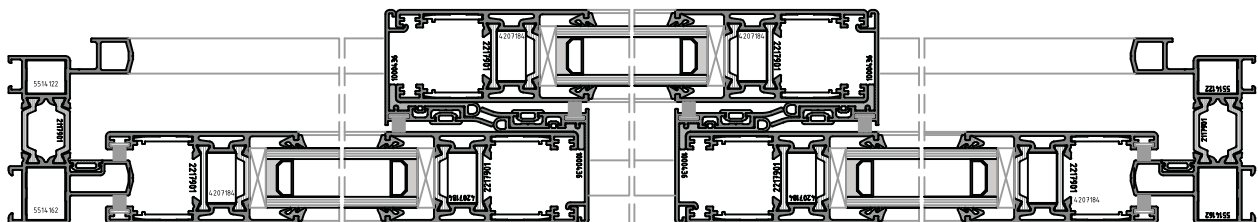


2117901		W	2	No.	
2117901		H	2	No.	
2217901		$(W / 3) + 20$	6	No.	
2217901		H - 72	6	No.	
1000436		H - 72	4	No.	
Gaskets & Sealing		لاستیک و کرکی			
7001047	4 x H			m.	
7001028	$(2 \times W) + (2 \times H)$			m.	
7001029	4 x H			m.	
7001034 *	$(4 \times W) + (12 \times H)$			m.	
7906807	$(4 \times W) + (8 \times H)$			m.	
System Accessories		یراق آلات سیستم			
5514192	4			Pcs.	
5514122	4			Pcs.	
4184103	12			Pcs.	
7501011	24			Pcs.	
7501022	4			Set	

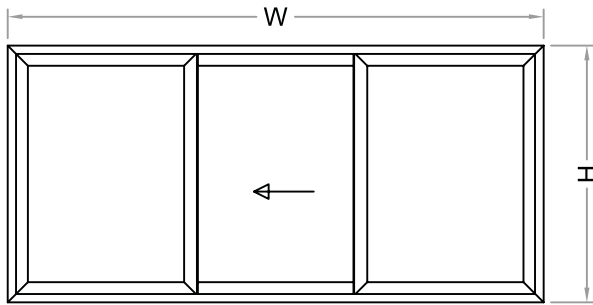


* Depend on Glazing Thickness.

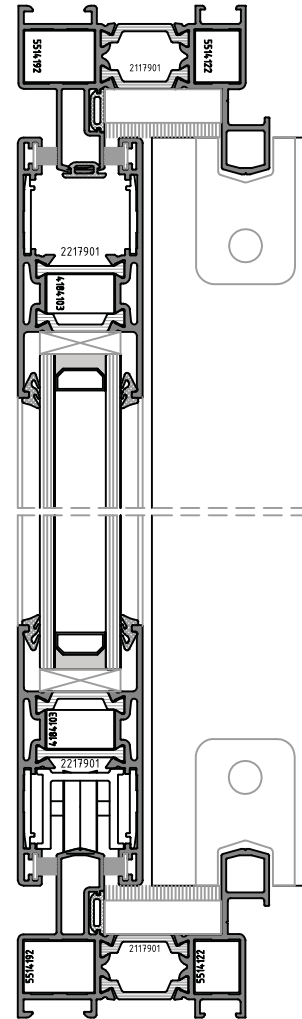
* بر اساس ضخامت شیشه



LARA 79 Sliding System

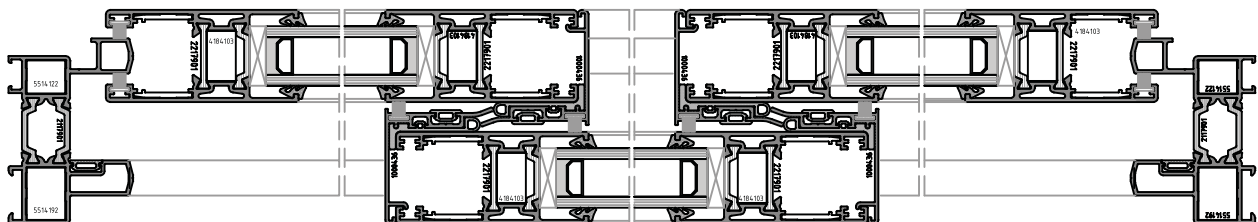


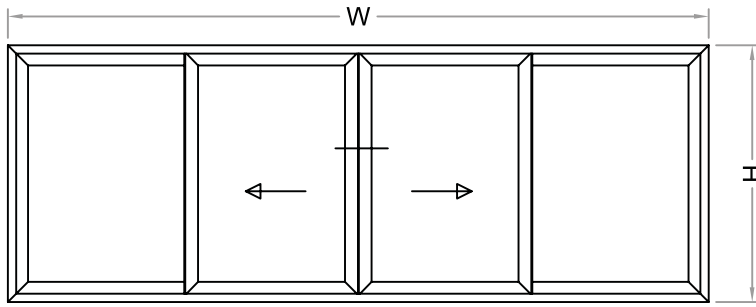
2117901		W	2	No.			
2117901		H	2	No.			
2217901		$(W / 3) + 20$	6	No.			
2217901		H - 72	6	No.			
1000436		H - 72	3	No.			
1000528		H - 72	1	No.			
Gaskets & Sealing				لاستیک و کرکی			
7001047	3 x H			m.			
7001028	$(2 \times W) + (2 \times H)$			m.			
7001029	4 x H			m.			
7001034 *	$(4 \times W) + (12 \times H)$			m.			
7906807	$(4 \times W) + (10 \times H)$			m.			
System Accessories				یراق آلات سیستم			
5514192	4			Pcs.			
5514122	4			Pcs.			
4184103	12			Pcs.			
7501011	24			Pcs.			
7501022	3			Set			



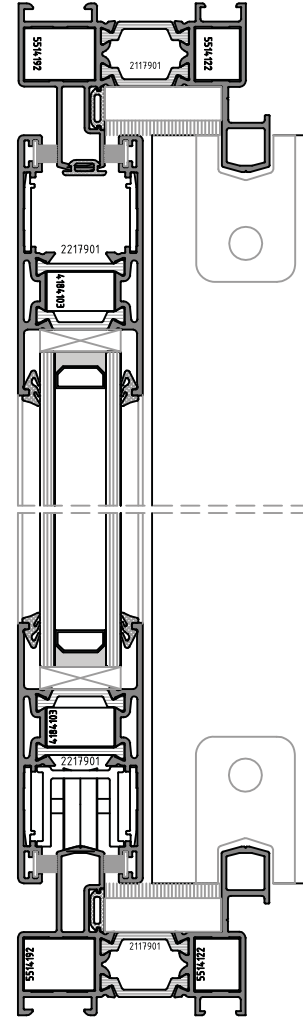
* Depend on Glazing Thickness.

* بر اساس ضخامت شیشه



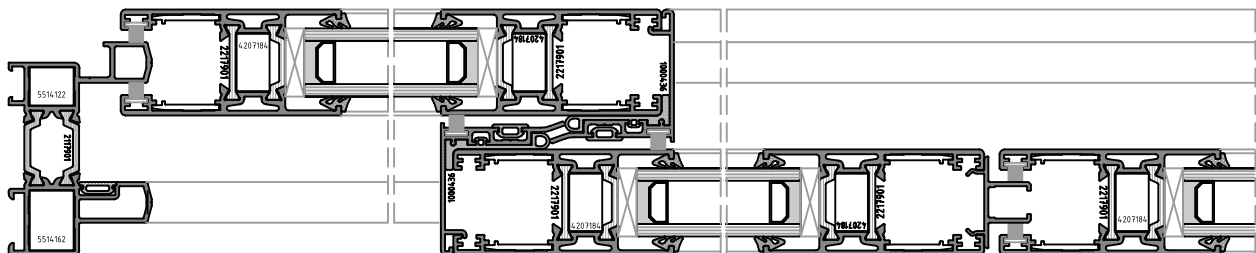


0000000							
2117901		W	2	No.			
2117901		H	2	No.			
2217901		$(W / 4) + 14$	8	No.			
2217901		H - 72	8	No.			
1000436		H - 72	4	No.			
1000381		H - 72	1	No.			
Gaskets & Sealing		لاستیک و کرکی					
7001047	4 x H					m.	
7001028	$(2 \times W) + (2 \times H)$					m.	
7001029	4 x H					m.	
7001034 *	$(4 \times W) + (16 \times H)$					m.	
7906807	$(4 \times W) + (10 \times H)$					m.	
System Accessories		یراق آلات سیستم					
5514192	4					Pcs.	
5514122	4					Pcs.	
4184103	16					Pcs.	
7501011	32					Pcs.	
7501022	4					Set	

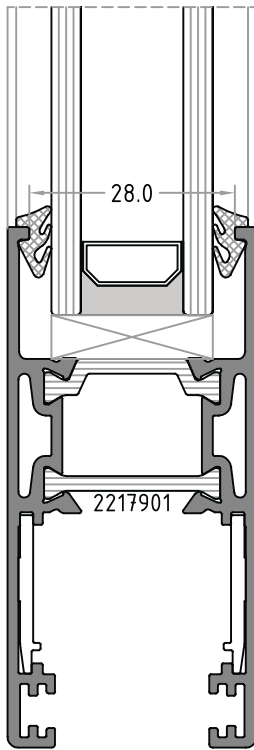


* Depend on Glazing Thickness.

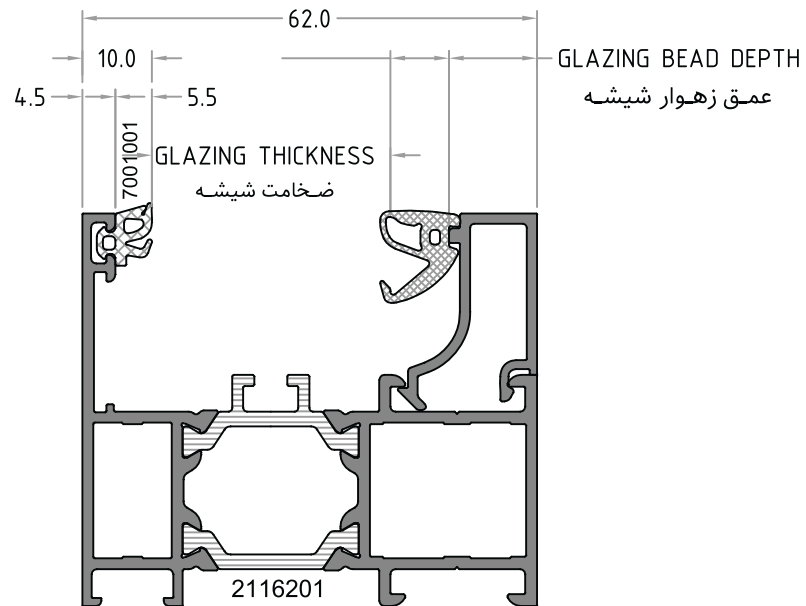
* بر اساس ضخامت شیشه



LARA 79 Sliding System

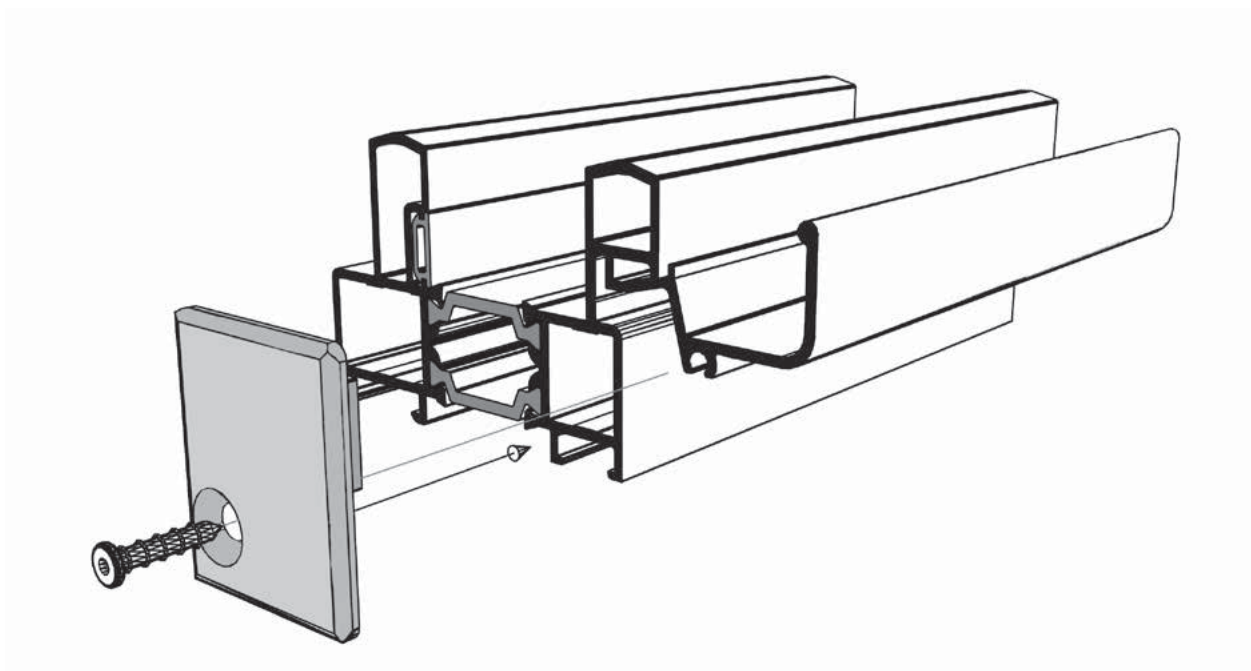


Glazing Thick.	Gasket & Thick.	
ضخامت شیشه	کد و عمق لاستیک	
20mm.	7001034	4 mm.
22mm.	7001068	3 mm.
24mm.	7001052	2 mm.



Glazing Thick.	Internal Gasket & Thick.		Glazing Bead & Depth	
ضخامت شیشه	کد و عمق لاستیک		شماره پروفیل و عمق زهوار	
20mm.	7001034	5 mm.	1000414	28mm.
22mm.	7001062	11 mm.	1000405	20mm.
24mm.	7001002	9 mm.	1000405	20mm.

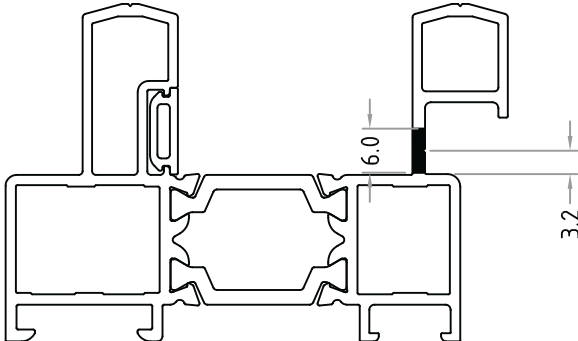
نحوه نصب و قرارگیری ریل توری



INSTALLATION DETAIL OF FLY SCREEN RAIL

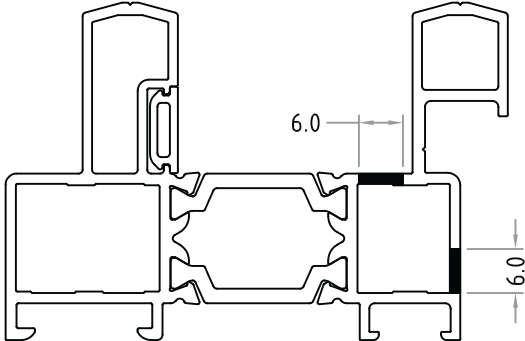
TWO OPTIONAL DRAINAGE

شیار آبچکان در دو حالت مختلف



OPTION 1

حالت اول



OPTION 2

حالت دوم

INOPEX

Innovated Profile Extrusion

دفتر مرکزی:

تهران، خیابان جلال آل احمد، روبروی شهرآرا
پلاک ۱۴۷، طبقه ۲، واحد ۴ / کد پستی: ۱۴۴۶۶۶۷۵۴۹
تلفن: ۸۸۲۴۶۹۴۱ - ۸۸۲۵۴۹۳۱ (+۹۸۲۱)
فکس: ۸۶۰۱۵۶۰۳ (+۹۸۲۱)

Head Office:

Flat 4, 2nd floor, No. 147, Jalal e Al e Ahmad Highway,
(Opposite ShahrAra), Tehran 1446667549 / IRAN
Tel: (+9821) 88254931 - 88246941
Fax: (+9821) 86015603

w w w . i n o p e x . c o
i n f o @ i n o p e x . c o